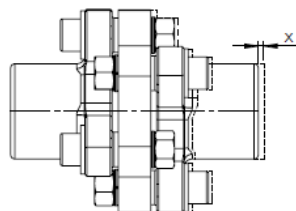
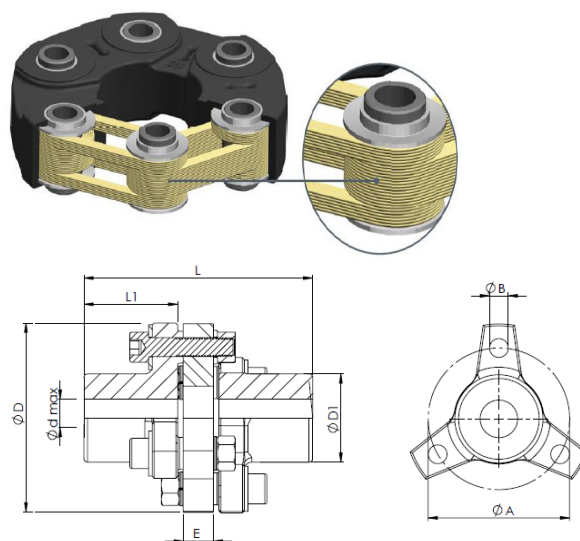




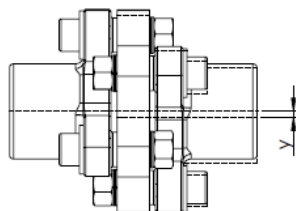
LINHA TN

▶ CARACTERÍSTICAS TÉCNICAS

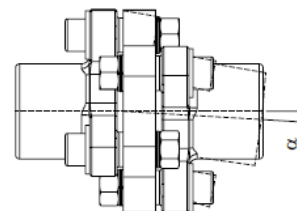
- Os acoplamentos Linha TN são compostos por dois cubos simétricos de ferro fundido nodular, e um elemento elástico alojado entre eles.
- Elemento composto por malhas internas de transmissão de torque e borracha vulcanizada na parte externa. Essas duas características de fabricação agregadas em um único acoplamento permitem que seu elemento elástico possa trabalhar em ambientes altamente agressivos, exposto a água, poeiras, resíduos de óleos e resiste à temperatura de -40°C até 100°C.
- Acoplamento leve, compacto e de fácil instalação, isento de lubrificação. Montagem com apenas 3 parafusos de fixação cada lado, diminuindo o tempo de máquina parada.
- Troca de elementos sem deslocar cubos.
- Elevado fator de segurança, chegando a 10 vezes o torque nominal, proporcionando maior vida útil.
- Desenvolvidos para absorver frequências senoidais diminuindo os ruídos.



Desalinhamento Axial



Desalinhamento Radial



Desalinhamento Angular

Tabela 1: Características técnicas dos Acoplamentos Linha TN:

| CÓDIGO | DESCRIÇÃO | ØD | ØD1 | Ød máx | L | L1 | E | Ø A | Ø B | Torque Nominal (Nm) | Torque Máximo (Nm) | RPM máx. | Peso Total (kg) | Desalinhamento | |
|--------|-----------|-----|-----|--------|-------|-----|------|-------|-----|---------------------|--------------------|----------|-----------------|----------------|---------------|
| | | | | | | | | | | | | | | Axial ± X (mm) | Angular α (°) |
| 10-450 | TN 35 | 101 | 47 | 32 | 122 | 50 | 16 | 75,4 | 10 | 100 | 200 | 17.000 | 1,60 | 2,0 | 3,0 |
| 10-451 | TN55 | 115 | 50 | 34 | 138 | 55 | 22 | 80,5 | 12 | 260 | 520 | 14.000 | 2,10 | 2,0 | 3,0 |
| 10-452 | TN60 | 162 | 80 | 50 | 196 | 85 | 20 | 120,0 | 14 | 400 | 800 | 10.700 | 7,70 | 2,0 | 3,0 |
| 10-453 | TN70 | 162 | 80 | 50 | 206 | 85 | 30 | 120,0 | 16 | 740 | 1480 | 10.600 | 7,90 | 2,0 | 3,0 |
| 10-454 | TN75 | 195 | 95 | 62 | 243 | 100 | 33 | 140,0 | 18 | 1400 | 1800 | 8.800 | 13,16 | 2,0 | 3,0 |
| 10-455 | TN90 | 237 | 125 | 80 | 287 | 120 | 37 | 181,0 | 22 | 2040 | 4080 | 7.200 | 25,20 | 2,0 | 3,0 |
| 10-456 | TN100 | 281 | 165 | 100 | 342,5 | 150 | 32,5 | 220,0 | 24 | 3240 | 6480 | 5.500 | 51,30 | 2,0 | 3,0 |

Onde não indicado, considerar medidas em mm.

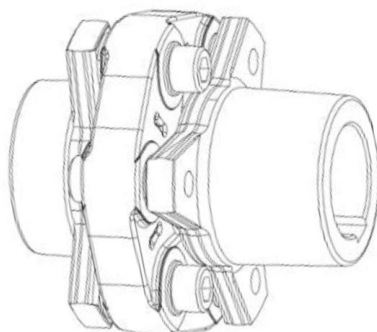
Para aplicações que necessitam de características técnicas diferentes da tabela 1, elaboramos e executamos projetos especiais.

Montagem:



Simples Montagem:

Com apenas 3 parafusos de cada lado executamos a montagem do Elemento Elástico nas flanges metálicas, sem precisar deslocar os motores acoplados.



Simples Montagem:

Leve e compacto, não exige muito esforço por parte do operador para realizar a manutenção do mesmo.